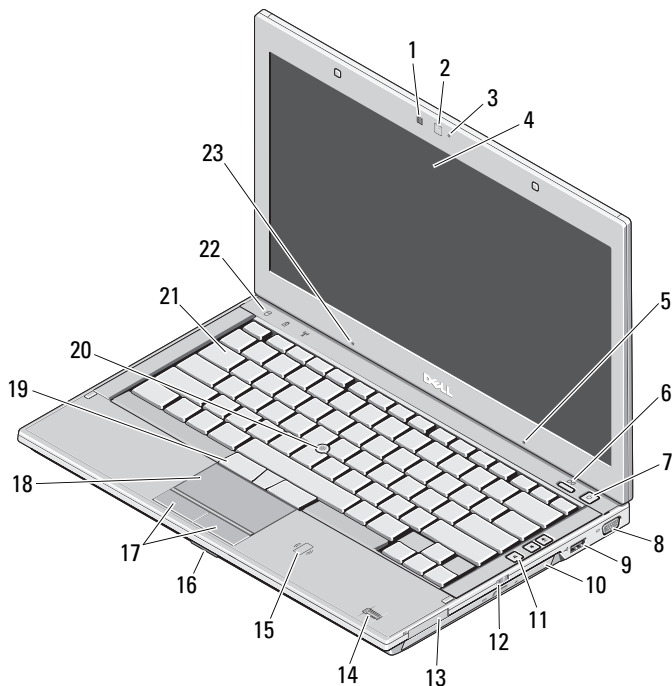


Dell™ Latitude™ E4310

Informatie over installatie en functies

Vooraanzicht



OPMERKING: Uw computer wordt alleen met de optionele microfoon geleverd als u de camera bestelt.

Waarschuwingen



GEVAAR: Een GEVAAR duidt een risico aan voor schade aan eigendommen, lichamelijk letsel of overlijden.

- 1 omgevingslichtsensor
- 2 camera (optioneel)
- 3 statuslampje voor camera (optioneel)
- 4 beeldscherm
- 5 microfoon (optioneel)
- 6 Dell Latitude ON™-knop (optioneel)
- 7 aan/uitknop
- 8 videoaansluiting (VGA)
- 9 USB 2.0-aansluiting
- 10 optisch station
- 11 volumeregelsknoppen (3)
- 12 schakelaar voor draadloos
- 13 ExpressCard-sleuf
- 14 vingerafdruklezer (optioneel)
- 15 contactloze smartcardlezer (optioneel)
- 16 geheugenkaartsleuf
- 17 touchpadknoppen (2)
- 18 touchpad
- 19 trackstick-knoppen (3)
- 20 trackstick
- 21 toetsenbord
- 22 statuslampjes apparaat
- 23 microfoon



Regelgevingsmodel: P05G

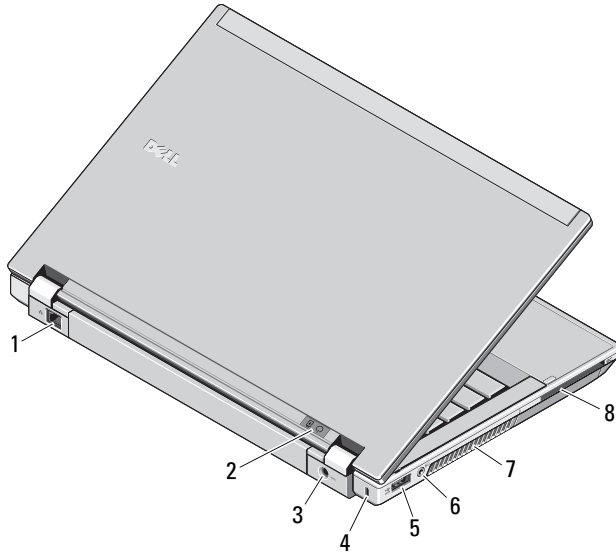
Regelgevingstype: P05G001

Juni 2010



OC05RWA01

Achteraanzicht



- 1 netwerkaansluiting
- 2 statuslampjes stroom en batterij
- 3 aansluiting voor netadapter
- 4 sleuf voor beveiligingskabel
- 5 eSATA/USB 2.0-aansluiting
- 6 aansluiting voor hoofdtelefoon (line-out) / microfoon (line-in)
- 7 ventilatieopeningen
- 8 sleuf voor smartcard



GEVAAR: Blokkeer de luchtopeningen niet, duw er geen voorwerpen in en zorg ervoor dat er geen stof in komt. Zet uw Dell-computer terwijl deze aan staat niet in een omgeving waar weinig ventilatie is, zoals een gesloten koffer. Als u dat toch doet, loopt u een brand- of beschadigingsrisico van de computer. Wanneer de computer heet wordt, wordt er automatisch een ventilator aangezet. Ventilatorgeruis is normaal en duidt niet op een probleem met de ventilator of de computer.

Snelle installatie



GEVAAR: Voordat u aan een van de procedures in dit gedeelte begint, dient u de veiligheidsinstructies te lezen die met de computer zijn meegeleverd. Raadpleeg voor meer informatie over beste werkwijzen www.dell.com/regulatory_compliance.



GEVAAR: De netadapter werkt op elektriciteitsnetten wereldwijd. Stopcontacten en contactdozen verschillen echter sterk per land. Wanneer u een incompatibele kabel gebruikt of de kabel onjuist op de stekkerdoos of het stopcontact aansluit, kan er brand of schade aan de apparatuur ontstaan.



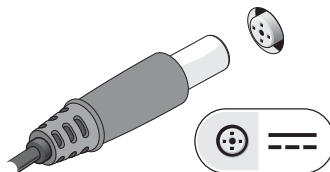
WAARSCHUWINGEN: Wanneer u de netadapter van de computer loskoppelt, moet u stevig maar voorzichtig aan de stekker trekken, en niet aan de kabel zelf, om schade aan de kabel te voorkomen. Wanneer u de kabel van de netadapter oprolt, moet u ervoor zorgen dat u de hoek van de aansluiting met de netadapter volgt om schade aan de kabel te voorkomen.



OPMERKING: Sommige apparaten zijn mogelijk niet inbegrepen als u deze niet hebt besteld.

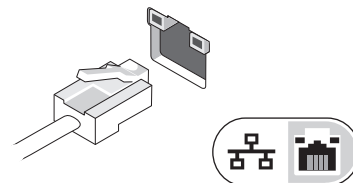
1

Sluit de netadapter aan op de netadapteraansluiting op de draagbare computer en op het stopcontact.



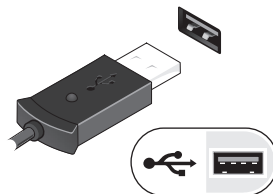
2

Sluit de netwerkkabel aan (optioneel).



3

Sluit USB-apparaten aan, zoals een muis of toetsenbord (optioneel).



4

Klap het beeldscherm van de computer open en druk op de aan/uitknop om de computer aan te zetten.



OPMERKING: Het wordt aanbevolen om uw computer tenminste een keer aan en uit te zetten voordat u een kaart gaat installeren of de computer op een dockingstation aansluit of een ander extern apparaat zoals een printer.

Specificaties



OPMERKING: Het aanbod kan per regio verschillen. Klik voor meer informatie over de configuratie van uw computer op **Start**→ **Help en ondersteuning** en selecteer de optie om informatie over uw computer weer te geven.

Systeem informatie

Processortype	Intel® Core™ i3 serie Intel Core i5-serie Intel Core i7-serie
Chipset	Intel 5-chipset

Geheugen

Aansluiting voor geheugenmodule	Twee SODIMM-aansluitingen
Capaciteit geheugenmodules	1 GB, 2 GB of 4 GB
Type geheugen	DDR3, 1066 MHz
Minimumgeheugen	1 GB
Maximumgeheugen	8 GB

OPMERKING: Alleen 64 bits besturingssystemen bieden ondersteuning voor geheugencapaciteit van meer dan 4 GB.

Video

Type grafische kaart	geïntegreerd op moederbord
Videocontroller	Intel grafische HD-kaart

Contactloze smartcard

Ondersteunde smartcards en technologieën	ISO14443A - 106 kbps, 212 kbps, 424 kbps en 848 kbps ISO14443B - 106 kbps, 212 kbps, 424 kbps en 848 kbps ISO15693 HID iClass FIPS201 NXP Desfire
--	--

Batterij

Type	3 cellen, 2,8 Ah, 30 Wh 6 cellen, 2,8 Ah, 60 Wh 6 cellen, 2,5 Ah lange werkduur, 54 Wh batterijblok, 48 Wh
Afmetingen	
Diepte	3 cellen: 28,80 mm (1,13 inch) 6 cellen: 51,10 mm (2,01 inch)
Hoogte	21,90 mm (0,86 inch)
Breedte	189,80 mm (7,47 inch)
Gewicht	3 cellen: 0,19 kg (0,42 lb) 6 cellen: 0,34 kg (0,75 lb) batterijblok: 0,63 kg (1,39 lb)
Spanning	11,1 V gelijkstroom
Temperatuurbereik	
In bedrijf	0 °C tot 35 °C (32 °F tot 95 °F)
Opslag	-40 °C tot 65 °C (-40 °F tot 158 °F)
Knoopcelbatterij	3 V CR2032 lithium

Netadapter	
Ingangsspanning	100–240 V wisselstroom
Ingangsstroomsterkte (maximaal)	1,5 A
Ingangsfrequentie	50–60 Hz
Uitgangsvermogen	65 W of 90 W
Uitvoerstromsterkte	
65 W	4,34 A (maximum bij puls van 4 seconden) 3,34 A (continu)
90 W	5,62 A (maximum bij puls van 4 seconden) 4,62 A (continu)
Uitvoerspanning	19,5 +/-1,0 V gelijkstroom
Afmetingen	
Breedte	
65 W	66,00 mm (2,60 inch)
90 W	70,00 mm (2,75 inch)
Hoogte	
65 W	16,00 mm (0,63 inch)
90 W	16,00 mm (0,63 inch)
Diepte	
65 W	127,00 mm (5,00 inch)
90 W	147,00 mm (5,78 inch)

Netadapter (vervolg)	
Temperatuurbereik	
In bedrijf	0 °C tot 40 °C (32 °F tot 104 °F)
Opslag	-40 °C tot 65 °C (-40 °F tot 158 °F)
Fysieke afmetingen	
Hoogte voorzijde	26,50 mm (1,04 inch)
Hoogte achterzijde	30,50 mm (1,20 inch)
Breedte	323 mm (12,72 inch)
Diepte	215 mm (8,47 inch)
Gewicht	1,63 –1,95 kg (3,60 – 4,30 lb)
Omgeving	
Temperatuurbereik	
In bedrijf	0 °C tot 35 °C (32 °F tot 95 °F)
Opslag	-40 °C tot 65 °C (-40 °F tot 158 °F)
Relatieve vochtigheid (maximaal)	
In bedrijf	10% – 90% (niet-condenserend)
Opslag	5% – 95% (niet-condenserend)
Hoogte (maximaal)	
In bedrijf	-15,2 m tot 3048 m (-50 ft tot 10.000 ft)
Opslag	-15,2 m tot 10.668 m (-50 ft tot 35.000 ft)

Meer informatie en bronnen

Raadpleeg de veiligheids- en regelgevingsdocumenten die met de computer zijn meegeleverd en de website voor regelgeving op www.dell.com/regulatory_compliance voor meer informatie over:

- Beste werkwijzen op het gebied van veiligheid
- Garantie
- Algemene voorwaarden
- Voorgescreven certificering
- Ergonomie
- Gebruiksrechtovereenkomst

De informatie in dit document kan zonder voorafgaande kennisgeving worden gewijzigd.

© 2010 Dell Inc. Alle rechten voorbehouden. Gedrukt in China.

Gedrukt op gerecycled papier.

Verveelvoudiging van dit document op welke wijze dan ook zonder de schriftelijke toestemming van Dell Inc. is strikt verboden.

Merken in deze tekst: *Dell*, het *DELL*-logo, *Latitude* en *Latitude ON* zijn merken van Dell Inc.; *Intel* is een gedeponerd merk en *Core* is een merk van Intel Corporation in de Verenigde Staten en andere landen.

Overige merken en handelsnamen kunnen in dit document gebruikt zijn om te verwijzen naar entiteiten die het eigendomsrecht op de merken claimen dan wel de namen van hun producten. Dell Inc. claimt op geen enkele wijze enig eigendomsrecht ten aanzien van andere merken of handelsnamen dan haar eigen merken en handelsnamen.